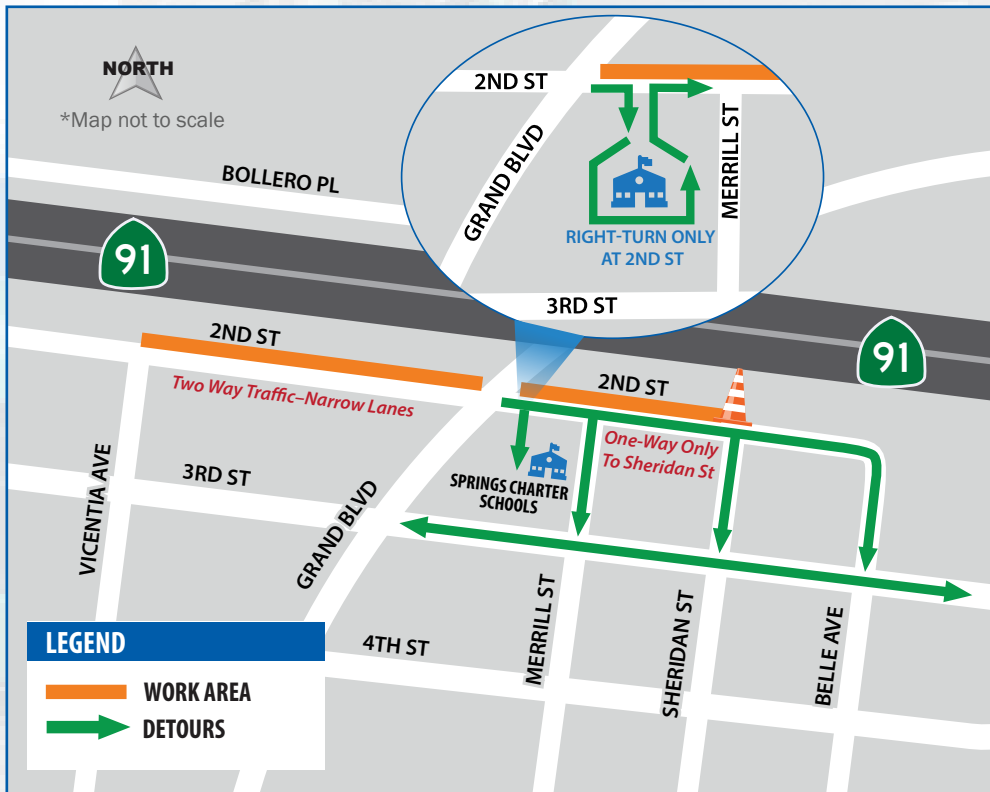


91 Repair Work to Require One-Way Travel on Eastbound 2nd Street

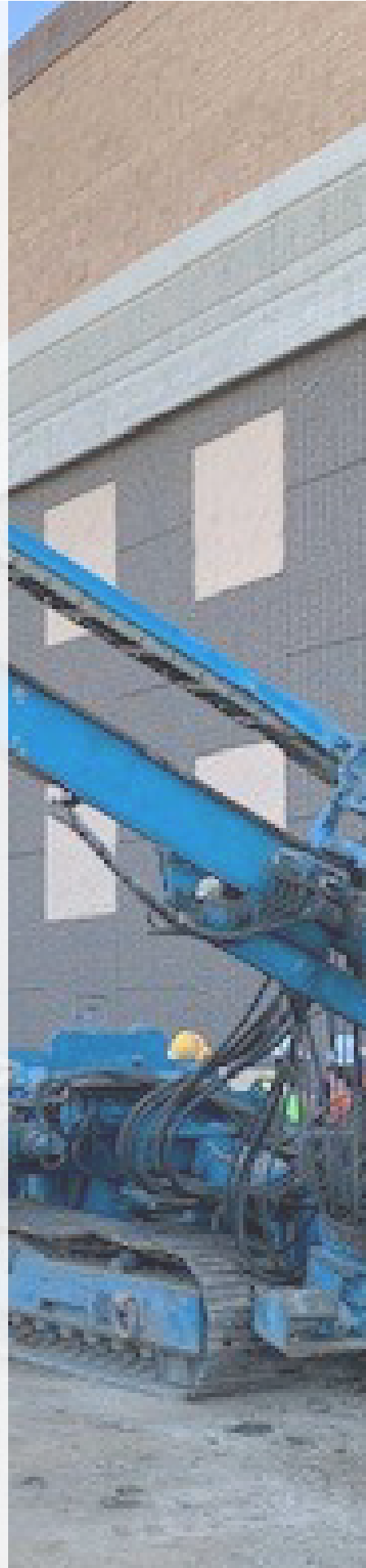
The Riverside County Transportation Commission and Caltrans will be conducting repairs in both directions along the 91, between Main St. and Lincoln Ave. in Corona. This work is scheduled through December 2021.

During work along eastbound 91, crews and equipment will be in place on W. 2nd St. near W. Grand Blvd., south of the 91. Please watch for construction activity and flagging operations when driving through the area. **Travel will be one-way (eastbound only) on W. 2nd St., between W. Grand Blvd. and Sheridan St.**

Entry to the Springs Charter Schools parking lot will be from the right lane only on W. 2nd St. and exit from the parking lot will be right-turn only onto W. 2nd St. Signs and flaggers will be in place to assist motorists.



Construction activities may be postponed or canceled due to weather or other issues.

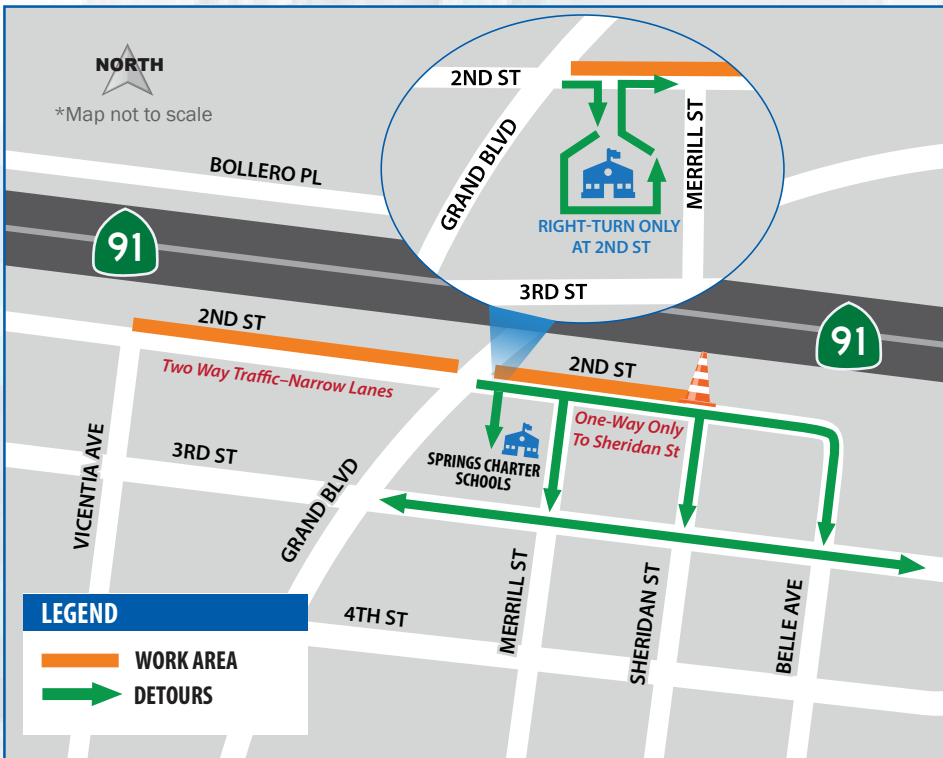


91 Trabajo de Reparación para Requerir un Viaje de ida en Dirección Este 2nd Street

La Comisión de Transporte del Condado de Riverside y Caltrans llevarán a cabo reparaciones en ambas direcciones a lo largo del 91, entre Main St. y Lincoln Ave. en Corona. Este trabajo está programado hasta diciembre de 2021.

Durante el trabajo a lo largo del 91 en dirección este, los trabajadores y el equipo estarán en su lugar en W. 2nd St. cerca de W. Grand Blvd., al sur del 91. Por favor, esté atento a la actividad de construcción y las operaciones de señalización cuando conduzca por el área. **El viaje será de ida (solo hacia el este) en W. 2nd St., entre W. Grand Blvd. y Sheridan St.**

La entrada al estacionamiento de Springs Charter Schools será desde el carril derecho solo por W. 2nd St. y la salida del estacionamiento será a la derecha solo por W. 2nd St. Se colocarán letreros y banderilleros para ayudar a los automovilistas.



Las actividades de construcción pueden posponerse o cancelarse debido al clima u otros problemas.

